



Referência	008 75 310
Máquina para colar a UV	
Entrada 220 V	
Potência 100W	
Cor da luz: Branca	
Lâmpada recarregável	
Referência	008 75 319
Marca: Bohle	

87



Referência	008 75 400
Máquina para colar a UV	
Entrada 230 V	
Potência 45W	
Cor da luz: Azul	
Comprimento útil 570mm	
Marca: Bohle	

88



Referência	008 75 401
Máquina para colar a UV	
Entrada 230 V	
Potência 250W	
Cor da luz: Branca	
Para colagem rápida/Vidros grossos / laminados	
Medidor de tempo integrado, espaçadore como proteção de aquecimento-Ventilador de refrigeração integrado-Tela de filtro especial	

89



Referência	008 53 060
Gerador de ar quente	
Ventilador com 2 engrenagens	
Temperatura do ar 50-600 ° C,	
Para remover a umidade residual no UV	
Obs:Aconselhamos sempre antes das colagens	

90



Referência	BO5007613
Oculos de proteção raios UV	
Usar em colagens por raios ultra violeta	

91

	Referencia	003 04 100	20ml		Referencia	003 04 142	
	Referencia	003 04 101	100ml		Para colagem de vidro:		
	Para colagem de: Vidro/Vidro vidro, cristal-claro e fluido.				Especialmente para colagem de vidro laminado e acrílico.		
	Firmesa: muito duro e quebradiço.				transmissão de pouca luz, como todos os tipos de vidro com baixo UV. (Ou seja, vidro colorido).		
	Ranhura para colagem: 0,04 - 0,2 mm.				Resistente a humidade (não a água).		
	Temperatura: 40 a 120 ° C.				• Temperatura: -40 ° a 212 ° F.		
	Viscosidade:				Viscosidade: médio (600 mPas a 77 ° F).		
	Baixo (80 mPas a 25 ° C)				Frasco 85ml.		
	Colar a Luz UV				Colar a Luz UV.		
	Frasco 100ml						
92				93			

informação







(Não resistente à água, não expor ao sol - Não é adequado para a construção de aquários)

	Referencia	003 04 114	20ml		Referencia	003 04 141	
	Referencia	003 04 115	100ml		Para a colagem:		
	Para a colagem: (em ordem de prioridade) de vidro para metal, madeira e outros.				Vidro vidro e vidro metal.		
	Colagem de vidro para metais cromados: usar activador com a referência 003 04 143.				Para sitios húmidos.		
	Temperatura: -40 ° a 284 ° F				Ranhura para colagem 0,08 - 0,5 mm.		
	Ranhura para colagem 0,08 mm - 0,5 mm.				Temperatura: -40 a 120 ° C		
	Viscosidade: médio a alto (900 mPas a 77 ° F).				Viscosidade: muito alto (7000 mPas a 25 ° C).		
	Firmesa: Muito duro e . quebradiço				Cola: a luz UV (315-400 nm)		
					Firmesa: Muito duro e . quebradiço		
94				95			

informação

(Não resistente à água, não expor ao sol - Não é adequado para a construção de aquários)

	Referência	003 04 143			Referencia	003 04 120	
	Activador :				Produto de limpeza de vidro, cerâmica e borracha, para o desengorduramento do vidro e limpeza de restos da cola.		
	Para melhor colagem no seguinte material:				Frasco 250ml.		
	Alumínio / material cromado ou níquel prateado.				Obs: Todas as colagens devem ser limpas com este produto, para que a colagem adira bem.		
96				97			

	<table border="1"> <tr> <td>Referência</td> <td>03 04 131</td> </tr> <tr> <td colspan="2">Ativador: endurecedor.</td> </tr> <tr> <td colspan="2">Para aplicar onde a luz UV não passe, como por exemplo : vidro lacado, vidro laminado, metal/metal.</td> </tr> <tr> <td colspan="2">Usar a cola 003 04 115</td> </tr> <tr> <td colspan="2" style="text-align: right;">98</td> </tr> </table>	Referência	03 04 131	Ativador: endurecedor.		Para aplicar onde a luz UV não passe, como por exemplo : vidro lacado, vidro laminado, metal/metal.		Usar a cola 003 04 115		98		 <table border="1"> <tr> <td>Referência</td> <td>003 04 150</td> </tr> <tr> <td colspan="2">Adaptador de agulhas</td> </tr> <tr> <td colspan="2">Material: plástico</td> </tr> <tr> <td colspan="2">Cor: branco</td> </tr> <tr> <td colspan="2" style="text-align: right;">99</td> </tr> </table>	Referência	003 04 150	Adaptador de agulhas		Material: plástico		Cor: branco		99	
Referência	03 04 131																					
Ativador: endurecedor.																						
Para aplicar onde a luz UV não passe, como por exemplo : vidro lacado, vidro laminado, metal/metal.																						
Usar a cola 003 04 115																						
98																						
Referência	003 04 150																					
Adaptador de agulhas																						
Material: plástico																						
Cor: branco																						
99																						
	<table border="1"> <tr> <td>Referência</td> <td>003 04 155</td> </tr> <tr> <td colspan="2">Agulha de dosagem para cola vidro vidro.</td> </tr> <tr> <td colspan="2">Cor: azul</td> </tr> <tr> <td colspan="2">Material: corpo plástico , Agulha de aço. Ø 0,41 mm</td> </tr> <tr> <td colspan="2" style="text-align: right;">100</td> </tr> </table>	Referência	003 04 155	Agulha de dosagem para cola vidro vidro.		Cor: azul		Material: corpo plástico , Agulha de aço. Ø 0,41 mm		100		 <table border="1"> <tr> <td>Referência</td> <td>003 04 156</td> </tr> <tr> <td colspan="2">Agulha de dosagem para cola vidro metal</td> </tr> <tr> <td colspan="2">Cor: verde Material:</td> </tr> <tr> <td colspan="2">Material: corpo plástico , Agulha de aço. Ø 0,85 mm</td> </tr> <tr> <td colspan="2" style="text-align: right;">101</td> </tr> </table>	Referência	003 04 156	Agulha de dosagem para cola vidro metal		Cor: verde Material:		Material: corpo plástico , Agulha de aço. Ø 0,85 mm		101	
Referência	003 04 155																					
Agulha de dosagem para cola vidro vidro.																						
Cor: azul																						
Material: corpo plástico , Agulha de aço. Ø 0,41 mm																						
100																						
Referência	003 04 156																					
Agulha de dosagem para cola vidro metal																						
Cor: verde Material:																						
Material: corpo plástico , Agulha de aço. Ø 0,85 mm																						
101																						
	<table border="1"> <tr> <td>Referência</td> <td>008 42 100</td> </tr> <tr> <td colspan="2">Espátula para raspar a cola</td> </tr> <tr> <td colspan="2">Material:</td> </tr> <tr> <td colspan="2">Metal, Plástico</td> </tr> <tr> <td colspan="2" style="text-align: right;">102</td> </tr> </table>	Referência	008 42 100	Espátula para raspar a cola		Material:		Metal, Plástico		102												
Referência	008 42 100																					
Espátula para raspar a cola																						
Material:																						
Metal, Plástico																						
102																						
	<table border="1"> <tr> <td>Referência</td> <td>008 42 109</td> </tr> <tr> <td colspan="2">Lâmina de recarga para espátula Com proteção.</td> </tr> <tr> <td colspan="2">Material:</td> </tr> <tr> <td colspan="2">Metal</td> </tr> <tr> <td colspan="2" style="text-align: right;">103</td> </tr> </table>	Referência	008 42 109	Lâmina de recarga para espátula Com proteção.		Material:		Metal		103												
Referência	008 42 109																					
Lâmina de recarga para espátula Com proteção.																						
Material:																						
Metal																						
103																						
	<table border="1"> <tr> <td colspan="2" style="text-align: right;">104</td> </tr> </table>	104																				
104																						
	<table border="1"> <tr> <td colspan="2" style="text-align: right;">105</td> </tr> </table>	105																				
105																						



Referência	006 08 000
Esquadro 90°	
Material:	Aço / plástico
Medidas	200 x 127 mm
Diâmetro	120mm

106



Referência	006 08 001
Esquadro 90°	
Material:	Aço / plástico
Medidas:	400 x 280mm
Diâmetro: 120 mm	

107



Referência	006 08 002
Esquadro ajustável 45°/365°	
Material:	Aço / plástico
Medidas:	200 x 127 mm
Diâmetro 120mm	

108



Referência	006 08 013
Ventosa com parafuso de ajuste	
Material:	Aço / plástico
Diâmetro 55mm	

109



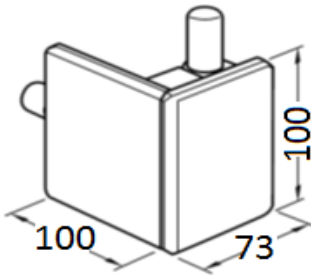
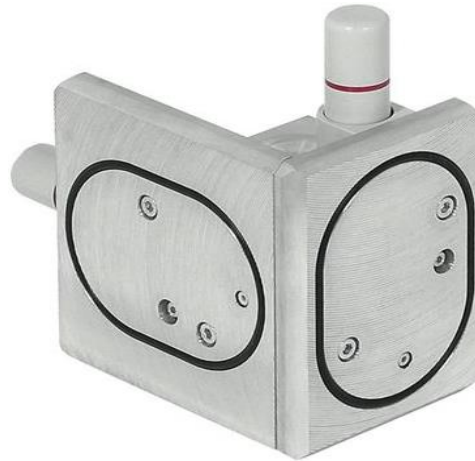
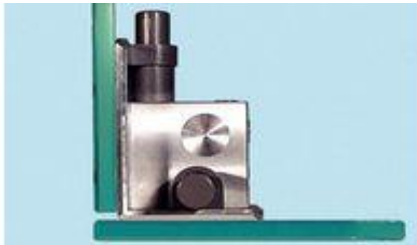
Referência	006 08 014
Esquadro com guias de rotação a 360°	
Material:	Aço / plástico
Espessura de vidro:	6 / 19mm

110



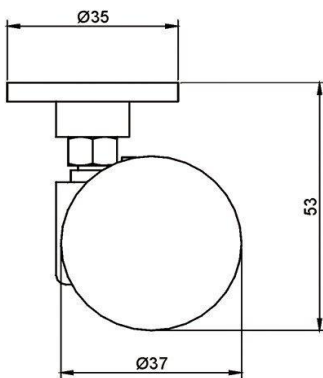
Referência	006 08 015
Ventosa:	Para colar prateleiras
Altura	20mm
Diâmetro	55 mm
Material:	Plástico

111



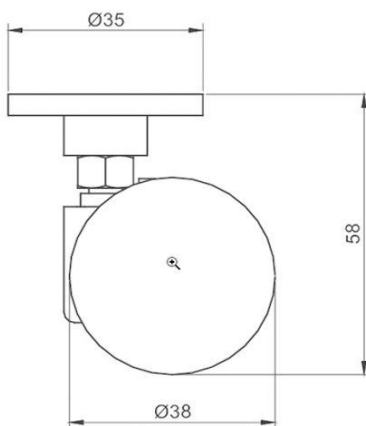
Referência	006 08 020
Esquadro:	com 2 bombas de vácuo.
Material:	Alumínio
Comprimento	73 x 100mm
Altura	100mm

112



Referência	5500801
Roldana para colar a UV	com travão
Material:	Açoinox / Nylon

113



Referência	5500802
Roldana para colar a UV	sem travão
Material:	Açoinox / Nylon

114